

AXOMIX 25-50



TUBE FILLING, CARTONING AND PROCESS SOLUTIONS



AXOMATIC Filling and Process Solutions leader da sempre nel settore delle macchine intubatrici, mescolatori sottovuoto e macchine di processo è presente sui più competitivi mercati mondiali ed ha macchine installate nelle più importanti società cosmetiche, farmaceutiche ed alimentari.

Premiata dal costante successo dei propri prodotti, dotati delle più avanzate tecnologie, quali anticipatori di domande sempre più sensibili ai contenuti dell'innovazione e della semplicità di utilizzo e cambio di formato.

Il servizio post vendita qualifica anche sotto il profilo commerciale, l'eccellenza della società Axomatic, verso il cliente.



Axomatic has always been a leader in the filling and process solution sector, is present in the most competitive and important world markets and its machines are installed in the most important cosmetic, pharmaceutical and food industries.

The company is proud of the constant success of its product, which are equipped with the most advanced technology and anticipate increasingly more detailed requests concerning innovation.

Even under the sales profile, the after-sales service is proof of the excellent service that Axomatic gives its clients.



AXOMATIC Filling and Process Solutions war schon immer eines der führenden Unternehmen im Bereich der Tubenfüll - und - verschleißmaschinen sowie der Misch - und Homogenisierertechnik. Die AXOMATIC Maschinen sind auf allen wichtigsten Weltmaerkten in der kosmetischen, pharmazeutischen, chemischen und Nahrungsmittelindustrie im Einsatz und durch ihr attraktives Preis-/ Leistungsverhaeltnis ueberaus konkurrenzfaehig.

AXOMATIC ist durch die konstante Qualität und Zuverlässigkeit seiner Produkte geprägt, die stets über modernste Technologien verfügen und bei denen auf Innovation größten Wert gelegt wird. So ist man bei AXOMATIC auch stets bereit, auf Sonderwünsche des Kunden einzugehen.

Ein weiterer wesentlicher Punkt, den man bei AXOMATIC nie außer acht gelassen hat, ist der Kundenservice, der durch ein weltweites Netz von Vertretungen und Servicetechnikern gewährleistet wird.



AXOMIX 25-50



**Axomix con turbina
azionata dall'alto**
Axomix with top
driven turbine



**Axomix con turbina
azionata dal basso**
Axomix with bottom
driven turbine



- Fusori da 5 lt. a 2000 lt.
- Pre-melters from 5 up to 2000 lt.



- Pale contro-rotanti
- Contra-rotating blades

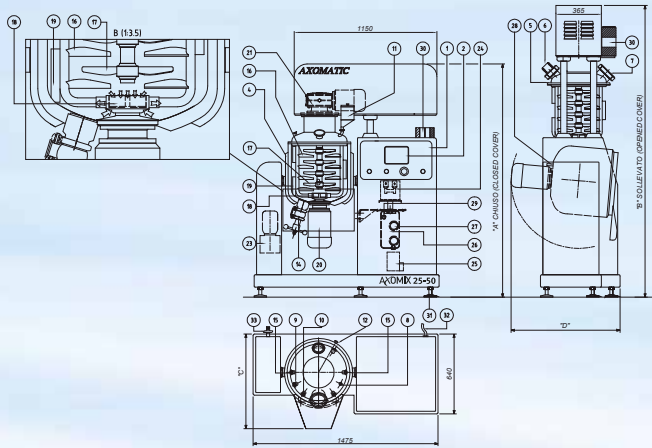


- Valvole per carico / scarico prodotto
- Valves for product suction and discharge

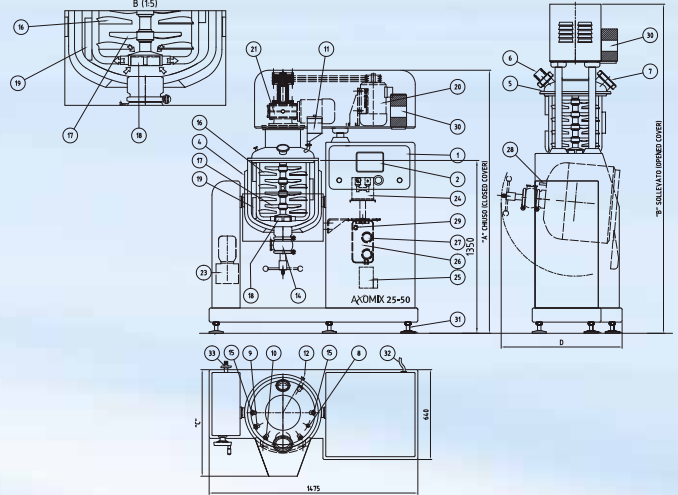


- Turbina rotore statore
- Turbine rotor stator

Axomix con turbina azionata dal basso Axomix with bottom driven turbine



Axomix con turbina azionata dall'alto Axomix with top driven turbine



AXOMIX 25-50

- | | |
|--|---|
| Pannello di comando
Touch screen per le funzioni della macchina | 1 Control panel
2 Touch-screen display for machine functions |
| Recipiente prodotto
Coperchio | 3 Vessel
4 Cover |
| Lampada per illuminazione interna recipiente (dn65) | 6 Light for internal illumination (dn65) |
| Specola con tergcristallo per ispezione recipiente (dn100) | 7 Inspection glass with whiper (dn100) |
| Attacco per vuoto sul coperchio (t.c. 3/4") | 8 Vacuum connection on the cover (t.c. 3/4") |
| Attacco per aspirazione polveri dall'alto (t.c. 3/4") | 9 Powder connection on the cover (t.c. 3/4") |
| Attacco per aspirazione liquidi dall'alto (t.c. 3/4") | 10 Liquid connection on the cover (t.c. 3/4") |
| Tramoggina essenze (t.c. 3/4") | 11 Small hopper for additive, parfumes etc. (t.c. 3/4") |
| Scarico acqua | 12 Water discharge |
| Riduttore per ribaltamento manuale (esclude pos.22) | 13 Reduction gear for manual tilting (exclude pos.22) |
| Valvola 2 1/2" di scarico prodotto (optional) | 14 Product discharge valve 2 1/2" (optional) |
| Sfera di lavaggio (optional) (t.c. 3/4") | 15 Sprayball (optional) |
| Pale mescolazione lenta da 10 a 50 giri/min | 16 Counter-rotating blades agitator 10-50 rpm |
| Pale mescolazione veloce da 20 a 100 giri/min | 17 Rotating blades agitator 20-100 rpm |
| Turbina da 300 a 3000 giri/min | 18 Turbine for fast agitator 300-3000 rpm |
| Raschianti | 19 Scrapers (ptfe made) |
| Motore turbina | 20 Turbine motor |
| Motoriduttore mescolazione | 21 Motor reduction gear for slow mixing |
| Centralina oleodinamica per ribaltamento e sollevamento | 22 |
| Pompa del vuoto ad anello liquido | 23 Hydraulic pump for tilting and lifting system |
| Pompa per ricircolo acqua (inox) | 24 Water ring vacuum pump |
| Bacinella porta resistenze per riscaldamento prodotto | 25 Water recirculation pump (stainless steel) |
| Resistenze riscaldamento acqua | 26 Water tank for heating system |
| Sonda temperatura prodotto | 27 Heating elements |
| Sonda temperatura acqua | 28 Probe product temperature control |
| Indicatore allarmi macchina | 29 Probe water temperature control |
| Piedi regolabili | 30 Light for machine alarms |
| Cavo per connessione elettrica | 31 Foot silent block |
| Rubinetto per connessione idraulica | 32 Electric connection cable |
| | 33 Water connection |

CONSUMO ACQUA PER POMPA DEL VUOTO / WATER CONSUMPTION FOR VACUUM PUMP

POTENZA INSTALLATA / INSTALLED POWER:

MOTORE MESCOLAZIONE / MOTOR FOR SLOW MIXING

MOTORE TURBINA / TURBINE MOTOR

MOTORE RIBALTAMENTO (Optional) / MOTOR FOR VESSEL TILTING (Optional)

MOTORE SOLLEVAMENTO / COVER LIFTING MOTOR

POMPA DEL VUOTO / VACUUM PUMP

RESISTENZE RISCALDAMENTO / HEATING ELEMENT

POMPA DELL'ACQUA / WATER RECIRCULATION PUMP

MOTORE sotto Bottom MOTOR

2-4 L/min a/at 1 Bar
17 kW - 32 A - 400 V - 50 Hz
1,5 kW
3,0 kW
0,09 kW
0,37 kW

MOTORE sopra Top MOTOR

2-4 L/min a/at 1 Bar
18 kW - 32 A - 400 V - 50 Hz
1,5 kW
3,0 kW
0,09 kW
0,37 kW

0,75 kW
6,0 kW
0,37 kW

0,75 kW
6,0 kW
0,5 kW

"A"

"B"

"C"

"D"

"D"

sotto-bottom sopra-top

AXOMIX 25 Lt	1790	2260	660	860	845
AXOMIX 50 Lt	1880	2450	760	880	865



TUBE FILLING, CARTONING AND PROCESS SOLUTIONS

STABILIMENTO E UFFICI:

VIA EINSTEIN, 8 - I-20019 SETTIMO MILANESE (MI) - ITALY

TEL. +39-02-328.53.70 - FAX +39-02-335.02.894

E-mail: sales@axomatic.com - Web site: www.axomatic.com

Skype: [axomatic.sales](https://www.skype.com/people/axomatic.sales)

Diritti riservati a termine di legge - Riproduzione anche parziale vietata

